

Optische Temperaturmessung an Entladungsfunken im Hinblick auf deren Zündwirksamkeit bei Staubexplosionen

Dirk Lorenz, Hermann Schiebler

Berufsgenossenschaft Nahrungsmittel und Gaststätten

Mannheim, Germany

Zusammenfassung Diese aufwendige Untersuchung befasst sich mit der Frage nach den tatsächlich in elektrostatischen Funken umgesetzten Energien. Neue Erkenntnisse zu dieser Problemstellung fließen direkt in die Bestimmung der Mindestzündenergie von Staub/Luft-Gemischen ein, da solche elektrostatischen Funken dort zur Gemischzündung verwendet werden. Bisher wird dabei die in einem Kondensator gespeicherte Energie als die im Zündfunken umgesetzte Energie betrachtet, was aufgrund der im Entladekreis auftretenden Verluste nur eine grobe Schätzung sein kann. Desweiteren soll diese Untersuchung Aufschluss darüber geben, wie die Kenngröße „Mindestzündenergie“ in Bezug auf andere Zündquellen, elektrostatischer und nicht elektrostatischer Natur, zu sehen ist.

Abstract This costly study dealt with the question of the actually transformed energies in electrostatic sparks. Newly gained knowledge is directly applied to determine the minimum ignition energy of dust/air-mixtures since electrostatic sparks are used to ignite the mixture. So far, energy which is stored in a condensator is seen to be the energy which is transformed in the ignition spark. Yet this can only be a vague estimation because of the occurring losses in the discharge circle. Further, the study should provide information on how the characteristic „minimum ignition energy“ must be seen in relation to other ignition sources of electrostatic or non-electrostatic nature.

1 Einleitung

Ein wichtiges Kriterium für das Risikopotential eines Staub/Luft-Gemisches ist seine Zündempfindlichkeit, die im allgemeinen durch die minimale Mindestzündenergie (MZE) beschrieben wird. Diese ist der Energiebetrag, der ein Staub/Luft-Gemisch zündwilligster Staubkonzentration gerade noch zur Explosion bringt. Zur Bestimmung der MZE wurden einige Standardapparate (Hartmannrohr, Staubexplosionskugel) entwickelt, mit denen den verschiedenen Staub/Luft-Gemischen die MZE mit Hilfe von Messreihen zugeordnet werden kann. Dabei wird die in einem

elektrostatischen Feld eines Plattenkondensators gespeicherte Energie ($E = \frac{1}{2} \cdot C \cdot U^2$) über eine Funkenentladungsstrecke in das Staub/Luft-Gemisch eingebracht, wobei die Energie solange gesenkt wird, bis keine Gemischzündung mehr erfolgt. Diese Art der MZE-Bestimmung hat drei gravierende Nachteile:

1. Die Bestimmungsmethode der MZE ist ungenau [13], [18], [21]. Dieser Umstand liegt in den unvermeidlichen Verlusten im Entladekreis begründet.
2. Der Messwert der MZE hängt von der verwendeten Apparatur ab [13], [18]. Unterschiedliche Turbulenz-, Staubkonzentrations- und Staubdispergierungseigenschaften in den verschiedenen Untersuchungsvolumina sind hierfür verantwortlich.
3. Die MZE lässt sich nicht problemlos auf nicht-elektrostatische Zündquellen übertragen [1], [18]. Obwohl die auf klassische Art gemessene MZE oftmals sehr gering ist, entwickeln sich bei einer Funkenentladung kurzzeitig enorm hohe Energiedichten mit hoher Zündwirksamkeit. Solche Energiedichten werden bei nicht-elektrostatischen Zündquellen bei weitem nicht erreicht, so dass die Gefahr besteht, überzogene Schutzmaßnahmen im produzierenden Gewerbe aufgrund kleiner MZE-Werte zu ergreifen. Um dies zu verhindern hat Bartknecht versucht, nicht-elektrischen Zündquellen eine so genannte elektrische Äquivalentenergie ($E_{\ddot{A}}$) zuzuordnen. Diese ist definiert als diejenige Energie einer zeitlich gedehnten Kondensatorentladung, die die gleiche Zündwirksamkeit in einem gegebenen Brennstoff/Luft-Gemisch hat wie die nicht-elektrische Zündquelle. Dabei ergab sich die Schwierigkeit, dass unterschiedliche Brennstoff/Luft-Gemische mit gleicher MZE völlig verschiedene elektrische Äquivalentenergien haben können [1]. Ziel sollte es daher sein, eine einzige Größe zu finden, mit der die Zündempfindlichkeit eines Brennstoff/Luft-Gemisches charakterisiert werden kann.

Im Rahmen dieser Untersuchung wird zunächst die Temperatur von elektrostatischen Standardzündfunken orts- und zeitaufgelöst gemessen und daraus die zugehörige Energiedichte abgeleitet. Die (noch nicht existenten) Messresultate werden zeigen, wie lange eine gegebene Energiedichte wirksam sein muss, bis es zur Zündung eines explosiblen Brennstoff/Luft-Gemisches kommt. Damit sollte man einem explosiblen Gemisch eine minimale zeitliche Energiedichte als universelle Kenngröße zur Charakterisierung der Zündempfindlichkeit zuordnen können. Solche zeitlichen Energiedichten ließen sich auch für alle anderen in Frage kommenden Zündquellen angeben, womit eine bessere Einschätzung der Zündgefahr durch diese Zündquellen möglich würde. Weiterhin können die gemessenen realen Energiewerte mit dem theoretischen Werten aus $E = \frac{1}{2} \cdot C \cdot U^2$ verglichen und letztere damit korrigiert werden.

2 Messmethode

Auf theoretischem Weg wird eine Tabelle errechnet, in der die Temperatur des Funkenplasmas (ionisiertes, heißes Gas) als Funktion des Emissionskoeffizienten (Abschnitt 2.1.2) und des Druckes aufgelistet ist. Direkt gemessen werden der Druck und die Intensität des vom Plasma emittierten Lichtes (räumlich lokalisiert). Die gemessene Lichtintensität (bestimmter Wellenlängen) wird in die gesuchten Emissionskoeffizienten umgerechnet, womit die gesuchte Temperatur direkt aus der eingangs erwähnten Tabelle abgelesen werden kann.

Zur Temperaturbestimmung (bzw. -energiedichtebestimmung) in Plasmen können im Wesentlichen drei Methoden angewandt werden:

- Messung der Absolutintensität an einer Spektrallinie
- Relative Intensitätsmessung an Spektrallinien
- Das Normtemperaturverfahren

Soweit es möglich ist, werden alle drei Verfahren angewandt und die Ergebnisse anschließend miteinander verglichen.

2.1 Absolute Intensitätsmessung an einer Spektrallinie

2.1.1 Berechnung von Teilchendichten

Weil das Emissionsspektrum eines Plasmas in starkem Maße von den Dichten der verschiedenen Teilchenspezies¹ abhängt, ist zunächst die Berechnung der Teilchenhäufigkeiten unumgänglich. Das geschieht mittels der Saha-Gleichungen für thermische Dissoziation von Molekülen

$$\frac{N_A N_B}{N_{AB}} = \frac{g_A g_B}{g_{AB}} \cdot \left(\frac{2\pi M}{h^2} \right)^{\frac{3}{2}} \cdot (kT)^{\frac{1}{2}} \cdot \frac{h^2}{8\pi I} \cdot (1 - e^{-\frac{h\nu}{kT}}) \cdot e^{-\frac{E_d}{kT}} \quad (1)$$

und thermische Ionisation von Atomen

$$\frac{N_{i+1} N_e}{N_i} = 2 \cdot \frac{Z_{i+1}(T)}{Z_i(T)} \cdot \frac{(2\pi m k T)^{\frac{3}{2}}}{h^3} \cdot e^{-\frac{E_i - \Delta E_i}{kT}} \quad (2)$$

wenn thermodynamisches Gleichgewicht vorausgesetzt wird, was in unserem Fall wenigstens lokal zutrifft. In Gleichung (1) beschreibt N_{AB} die Teilchendichte des Moleküls AB bzw. N_A und N_B die Teilchendichten der zugehörigen Dissoziationsprodukte. Die g symbolisieren die zu der jeweiligen Teilchensorte gehörenden statistischen Gewichte für den Grundzustand. h und k sind

¹Moleküle und Atome in unterschiedlichen Dissoziations- und Ionisationsstufen.

das Plank'sche Wirkungsquantum und die Boltzmann-Konstante. $M = \frac{m_A m_B}{m_A + m_B}$ ist die reduzierte Masse des Moleküls und $I = Mr_0^2$ (r_0 ist der Kernabstand im Molekül) ist das Trägheitsmoment desselben. ν stellt die Vibrationsfrequenz des Moleküls im Schwingungsgrundzustand dar und E_d ist die Dissoziationsenergie des Moleküls. In Gleichung (2) steht N_{i+1} bzw. N_i für die Dichte von Atomen in $i+1$ -ter bzw. i -ter Ionisationsstufe und N_e bezeichnet die Elektronendichte. Die $Z_i(T) = \sum_n g_n e^{-\frac{E_n}{kT}}$ sind die Summen über alle Energiezustände der Atome in i -tem Ionisationszustand, wobei die statistischen Gewichte g_n und Anregungsenergien E_n der n Energieniveaus aus spektroskopischen Tabellen [20] errechnet werden können [9]. E_i ist die Ionisierungsenergie des Atomes in i -tem Ionisationszustand und m ist die Ruhemasse des Elektrons. Schließlich ist ΔE_i die Absenkung von E_i im Plasma, die aufgrund der Wechselwirkung der geladenen Teilchen untereinander auftritt.

Die Berechnung der Teilchendichten für ein Luftplasma besteht nun im Wesentlichen darin, ein Gleichungssystem für 32 Unbekannte² zu lösen. Dafür sind mindestens 32 Gleichungen notwendig, wobei die Saha-Gleichungen, angewandt auf alle Elemente und deren Ionisationsstufen 25 Gleichungen liefert. Weiterhin gilt die Neutralitätsbedingung

$$N_e = N_{II} + 2N_{III} + 3N_{IV} + \dots + O_{II} + 2O_{III} + 3O_{IV} + \dots \\ \dots + Ar_{II} + 2Ar_{III} + 3Ar_{IV} + \dots + 8Ar_{IX} \quad (3)$$

sowie die Massenerhaltung

$$N_N = 2N_2 + N_I + N_{II} + N_{III} + \dots + N_{VIII} \\ N_O = 2O_2 + O_I + O_{II} + O_{III} + \dots + O_{IX} \\ N_{Ar} = Ar_I + Ar_{II} + Ar_{III} + \dots + Ar_{IX} \quad (4)$$

N_N , N_O und N_{Ar} sind hier die Gesamtatomanzahlen pro Volumeneinheit der drei hauptsächlich in Luft vorkommenden Elemente.

Weil die Anzahl der Atome dieser drei Elemente in Luft in einem festem Verhältnis zueinander stehen, lassen sich noch drei weitere Gleichungen konstruieren:

$$N_N = \frac{78}{21} \cdot N_O \\ N_N = 2 \cdot 78 \cdot N_{Ar} \\ N_O = 2 \cdot 21 \cdot N_{Ar} \quad (5)$$

Damit hat man insgesamt 32 Gleichungen beisammen und das Gleichungssystem wird eindeutig lösbar. Die Lösung dieses umfangreichen Gleichungssystems geschieht mittels eines Rechnerpro-

²Argon-Atome in Ionisationszuständen oberhalb IX werden vernachlässigt.

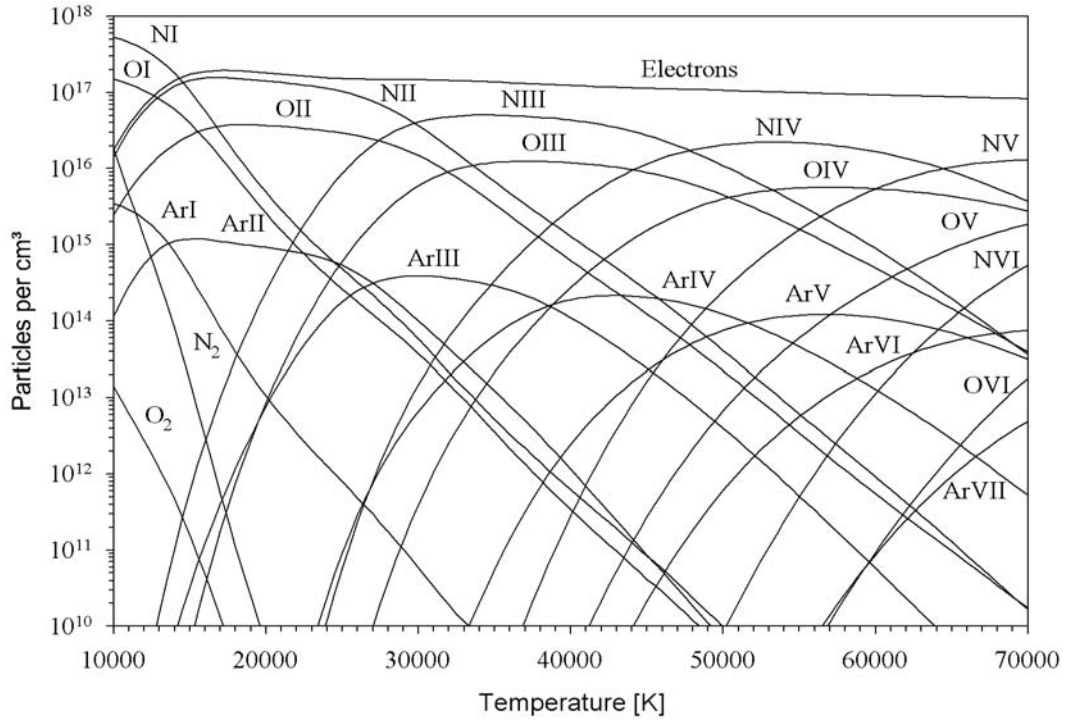


Abbildung 1: Teilchendichten in einem Luftplasma in Abhängigkeit von der Temperatur bei einem Luftdruck von 1013 mbar. Densities of different particle species in an air-plasma in dependence of temperature at a pressure of 1013 mbar.

grammes. Das grafisch dargestellte Ergebnis einer solchen Berechnung für 1013 mbar Luftdruck zeigt Abbildung 1.

2.1.2 Berechnung von Emissionskoeffizienten

Ein Volumenelement dV einer Strahlungsquelle emittiert in ein Raumwinkelelement $d\Omega$ und im Frequenzintervall $\nu \dots \nu + d\nu$ die Energie $dE = \varepsilon_\nu d\nu d\Omega dV$. ε_ν heißt der Emissionskoeffizient dieses Volumenelementes. Befindet sich ein Plasma im thermodynamischen Gleichgewicht, so gilt für den Emissionskoeffizienten einer Spektrallinie nm

$$\varepsilon_{nm} = \frac{e^2 h}{2\epsilon_0 m \lambda_{nm}^3} \cdot \frac{g_n f_{nm}}{Z_i(T)} \cdot e^{-\frac{E_m}{kT}} \cdot N_i \quad (6)$$

wobei das Frequenzintervall $\nu \dots \nu + d\nu$ hier mit der Breite der Spektrallinie nm identifiziert wird. λ_{nm} ist die Wellenlänge des Elektronenüberganges vom Niveau m zu n . Die Größe f_{nm} wird Absorptionsschwingungsstärke genannt und kann z. B. aus [9] entnommen werden. ϵ_0 ist die Dielektrizitätskonstante für das Vakuum. Alle anderen Größen wie bei (1) und (2). Weil in Gleichung (6) außer N_i und T nur Konstanten auftreten und weil N_i mit T über (2) eindeutig verknüpft ist, kann ε_{nm} als Funktion von T und p tabelliert werden, wenn die in Abschnitt 2.1.1 dargestellte

Methode zur Berechnung von N_i benutzt wird. Eine Temperaturbestimmung des Plasmas ist folglich äquivalent mit der Messung des Wertepaares Emissionskoeffizient und Druck, mittels denen die herrschende Temperatur direkt aus der rechnerisch erstellten Tabelle für ε_{nm} entnommen werden kann.

2.1.3 Messung von Emissionskoeffizienten

Am Beobachtungsort außerhalb des Plasmas ergibt sich die Strahlungsintensität, indem über alle Emissionskoeffizienten entlang der Beobachtungslinie integriert wird

$$I_{nm} = \int_a^b \varepsilon_{nm} dx = \frac{e^2 h}{2\epsilon_0 m \lambda_{nm}^3} \cdot \frac{g_n f_{nm}}{Z(T)} \cdot e^{-\frac{E_m}{kT}} \cdot \int_a^b N_i dx \quad (7)$$

Die Integrationsgrenzen a und b symbolisieren die Punkte, wo die Sichtlinie in das Plasma ein- bzw. aus diesem austritt. Schematisch dargestellt ist die Intensitätsmessung an Funkenkanälen in Abbildung 2.

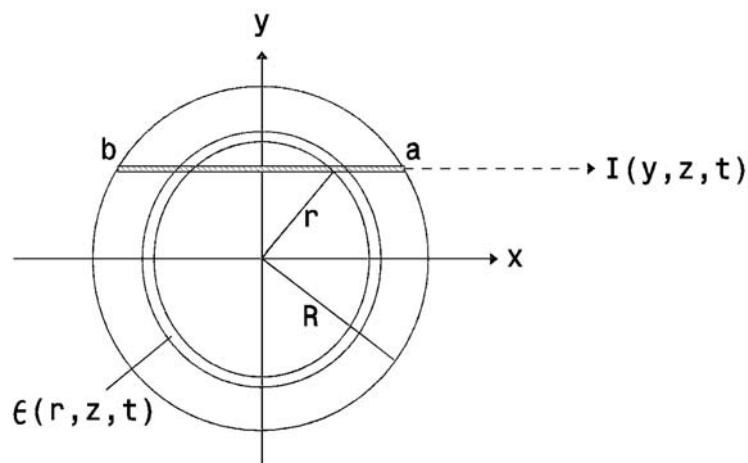


Abbildung 2: Messbare Intensität im Abstand y von der Funkenkanalachse entstanden durch Summation aller Emissionskoeffizienten entlang der Beobachtungslinie. Measurable intensity at the distance y from the axis of the spark channel generated through the accumulation of all emission-coefficients along the direction of observation.

Weil in einem Funkenkanalplasma starke Temperaturgradienten auftreten, kann nicht von der allgemeinen Existenz eines thermodynamischen Gleichgewichts ausgegangen werden. Betrachtet man jedoch kleine Volumenelemente innerhalb des Funkenplasmas, trifft die Bedingung des thermodynamischen Gleichgewichts in guter Näherung zu, so dass von einem lokalen thermodynamischen Gleichgewicht gesprochen werden kann. Deshalb unterscheiden sich im allgemeinen die Emissionskoeffizienten der verschiedenen Volumenelemente im Funkenkanal voneinander. Trotz

dieser Schwierigkeit kann aus den seitlich beobachteten Lichtintensitäten am Funkenkanal auf die orts- und zeitabhängigen Emissionskoeffizienten zurückgerechnet werden. Wie Abbildung 3 demonstriert, handelt es sich bei diesem Problem um die Lösung der Abel'schen Integralgleichung

$$I_{nm}(y, z, t) = 2 \cdot \int_0^{\sqrt{R(t)^2 - y^2}} \varepsilon_{nm}(r, z, t) dx \quad (8)$$

weil das Plasma rotationssymmetrisch um die z -Achse ist. Bei festgehaltenen z und t und konstantem Abstand von der Kanalachse r , sollte $\varepsilon_{nm}(r, z, t)$ sich nicht ändern.

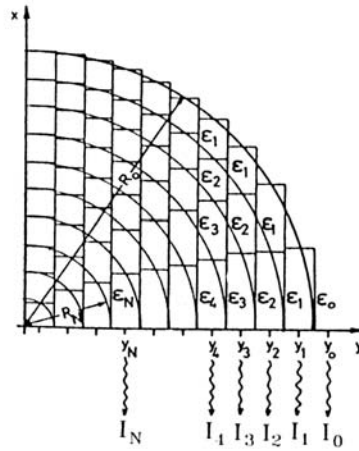


Abbildung 3: Skizze eines Quadranten des Kanalquerschnittes, der in Kreise und Flächenelemente zerlegt ist. Sketch of one quadrant of the spark channel cross section which is divided up into circles and area segments.

Bei der Lösung von (8) wird der Kanalquerschnitt in Kreise der Dicke Δy zerlegt. $\varepsilon_0, \varepsilon_1, \dots, \varepsilon_{N_{\max}}$ sei der Emissionskoeffizient in den einzelnen Kreisen. Dann beträgt die bei $y_0, y_1, \dots, y_{N_{\max}}$ emittierte Intensität:

$$\begin{aligned} I_0 &= 0 \\ I_1 &= \alpha_{10}(\varepsilon_1 - \varepsilon_0) \\ I_2 &= \alpha_{20}(\varepsilon_1 - \varepsilon_0) + \alpha_{21}(\varepsilon_2 - \varepsilon_1) \\ &\dots \\ I_N &= \alpha_{N0}(\varepsilon_1 - \varepsilon_0) + \alpha_{N1}(\varepsilon_2 - \varepsilon_1) + \dots + \alpha_{N,N-1}(\varepsilon_N - \varepsilon_{N-1}) \end{aligned} \quad (9)$$

wobei α als Abkürzung steht für

$$\alpha_{j,i} = 2R_i \sqrt{1 - \left(\frac{y_j}{R_i}\right)^2} \quad (10)$$

Zusammengefasst liefern die Gleichungen (9) und (10) für die Berechnung des Emissionskoeffizienten $\varepsilon(r)$ im N-ten Kreisring die Rekursionsformel

$$\varepsilon_N = \left(I_N - \sum_{i=1}^{N-1} \alpha_{N,i-1} \cdot (\varepsilon_i - \varepsilon_{i-1}) \right) \cdot (\alpha_{N,N-1})^{-1} + \varepsilon_{N-1} \quad (11)$$

Die Zahl der Kreisringe N_{\max} ergibt sich aus der Schrittweite Δy und dem Kanalradius R_0 zu $N_{\max} = \frac{R_0}{\Delta y}$. Ist N_{\max} keine ganze Zahl, so wird auf die nächste ganze Zahl abgerundet. Bei der Berechnung von ε_N beginnt man am Kanalrand mit $N = 0$ und rechnet mit Hilfe von Gleichung (11) schrittweise bis zur Kanalmitte ($N = N_{\max}$) die ε_N -Werte aus. Zur Durchführung dieser Berechnung wurde ebenfalls ein Rechnerprogramm geschrieben.

2.1.4 Druckmessung

Wie schon gezeigt wurde, ist zur Temperaturbestimmung im Plasma die Kenntnis des dort herrschenden Druckes notwendig. In [2] wurde festgestellt, dass der Druck innerhalb des Funkenkanals als weitgehend konstant angenommen werden kann. Ferner ergab die dort durchgeführte Lösung des hydrodynamischen Gleichungssystems für den Zusammenhang zwischen Druck p im Kanal und der Aufweitungsgeschwindigkeit v_K des Kanals

$$p = 0,9 \cdot \rho_0 v_K^2 + p_0 \quad (12)$$

p_0 bzw. ρ_0 stehen für den Druck bzw. die Gasdichte des ungestörten Gases und können einschlägigen Tabellen entnommen werden.

Mit Hilfe einer Wischkamera wird die Kanalaufweitung erfasst und damit v_K bestimmt. Anhand Gleichung (12) kann damit der Druck innerhalb des Funkenplasmas errechnet werden. Damit sind alle Größen bekannt, um eine orts- und zeitaufgelöste Temperaturmessung an Entladungsfunken durchzuführen.

2.2 Relative Intensitätsmessung an Spektrallinien

Plasmatemperaturen können auch durch relative Intensitätsmessungen an verschiedenen Spektralbereichen bestimmt werden. Diese Art der Temperaturmessung basiert weitgehend auf den in Abschnitt 2.1.1 dargestellten Methoden zur Berechnung von Teilchenhäufigkeiten und Messung von Emissionskoeffizienten bzw. Druck in einem Funkenplasma. Verwendet man zur Temperaturmessung zwei Spektrallinien, die von Atomen in aufeinander folgenden Ionisationstufen (z. B. *NII* und *NIII*) emittiert werden, so ist das Verhältnis der Emissionskoeffizienten ausreichend

sensibel gegenüber Temperaturvariationen, um genaue Messwerte zu bekommen. Es gilt

$$\frac{T^{\frac{3}{2}}}{N_e} \cdot \left(e^{-\frac{E_1+E_i-E_2-\Delta E}{kT}} \right) = 4\pi^{\frac{3}{2}} \cdot \frac{\varepsilon_1}{\varepsilon_2} \cdot \frac{\lambda_1^3 g_2 f_2}{\lambda_2^3 g_1 f_1} \cdot \left(\frac{h}{2\pi e^2 m} \right)^3 \cdot \sqrt{\left(\frac{E_H}{k} \right)^3} \quad (13)$$

wobei E_H für die Ionisierungsenergie des Wasserstoffes steht. ΔE ist die Reduzierung der Ionisierungsenergie E_i der niedrigeren Ionisationsstufe. Alle weiteren Symbole in (13) haben die gleiche Bedeutung wie in den Formeln zuvor. Weil die rechte Seite der Gleichung (13) für ein gemessenes Intensitätsverhältnis zweier Spektrallinien eine Konstante ist, muss aus der rechnerisch erstellten Tabelle für die Teilchendichten nur T bzw. $N_e(T, p)$ (p ist aus dem Experiment bekannt) herausgesucht werden, für die $\frac{\sqrt{T^3}}{N_e} \cdot \left(e^{-\frac{E_1+E_i-E_2-\Delta E}{kT}} \right)$ gleich der Konstante wird.

2.3 Normtemperaturverfahren

Das so genannte Normtemperaturverfahren kann immer dann zur Temperaturbestimmung benutzt werden, wenn der Verlauf der (durch Messung ermittelten) Emissionskoeffizienten über den Kanaldurchmesser mindestens ein Maximum zeigt.

Die unter den Abschnitten 2.1.1 und 2.1.2 beschriebene Berechnung der Teilchendichten und der Linienemissionskoeffizienten als Funktion von T und p ergibt, dass für einen beliebigen Druck sowohl die Elektronendichte als auch der Linienemissionskoeffizient bei einer bestimmten optimalen Anregungstemperatur, der jeweiligen Normtemperatur T_N , ein Maximum besitzen. Diese Normtemperatur an der Stelle des errechneten maximalen Emissionskoeffizienten kann unmittelbar auf die Temperatur am Ort des gemessenen Maximums bzw. an den Orten der gemessenen Maxima übertragen werden, wenn der Druck im Funkenkanal bekannt ist. Weil somit bei $r = r_N$ die Temperatur $T = T_N$ bekannt ist, lässt sich nun aus dem Verlauf $\varepsilon_{nm}(r)$ die Abhängigkeit $T(r)$ bestimmen unter Verwendung der in Abschnitt 2.1.2 erarbeiteten Tabelle für $\varepsilon_{nm}(T, p)$.

3 Experimenteller Aufbau und Gang der Messungen

Auf einer optischen Bank ist etwa in der Mitte eine Funkenstrecke platziert, wobei die Achse Kathode-Funken-Anode mit der Vertikalen zusammenfällt (Abbildungen 4, 5 und 6). Die Funkenstrecke ist durch Positionierungselemente in der Vertikalen und Horizontalen beweglich. Links von der Funkenstrecke wird über ein Linsen- und Spaltsystem ein schmales Scheibchen des Funkenkanales horizontal ausgeblendet und auf eine Wischkamera (Bildwandler-Röhre + CCD-Kamera) abgebildet. Während eines Entladungsprozesses wird hier ein Wischbild des sich aufweitenden Funkenscheibchens erzeugt, woraus die Aufweitungsgeschwindigkeit des Funkenkanals abgelesen werden kann (p -Messung, siehe Abbildung 6). Rechts von der Funkenstrecke

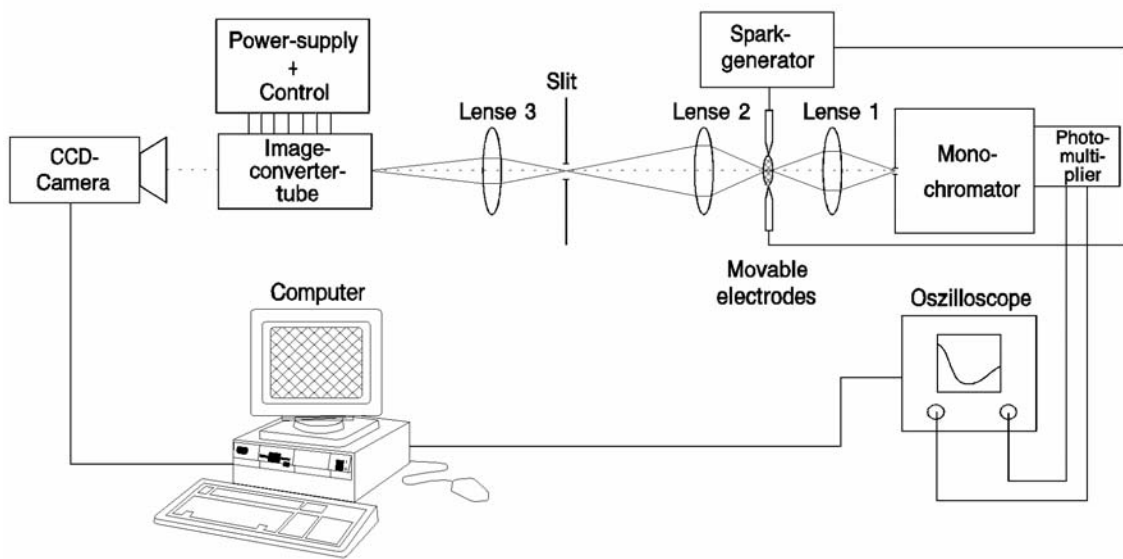


Abbildung 4: Schematisierter experimenteller Aufbau zur Temperaturmessung an elektrostatischen Zündfunken. Scheme of experimental set-up for measurement of temperature on electrostatic ignition sparks.



Abbildung 5: Experimenteller Aufbau zur Temperaturmessung an elektrostatischen Zündfunken. Experimental set-up for measurement of temperature on electrostatic ignition sparks

befindet sich ein Monochromator mit Photomultiplier. Der Eintrittspalt des Monochromators ist mit einem weiteren Spalt versehen, so dass nur das Licht eines örtlich stark begrenzten Bereiches des Funkenkanals in den Monochromator gelangt. Der Monochromator ist auf die

Stickstoff-Spektrallinien $NII = 504,5 \text{ nm}$ bzw. $NIII = 409,7 \text{ nm}$ eingestellt. Für jede Messposition werden zehn Messungen (um statistische Schwankungen auszumitteln) durchgeführt und danach die Funkenstrecke zur nächsten Messposition bewegt. Dies geschieht so lange, bis der ganze Funkenkanal abgetastet wurde. Um zu sehen, wohin der Monochromator bei jeder einzelnen Funkenzündung geschaut hat, ist die Position des Monochromator-Eintrittspaltes durch einen Draht vor der Wischkamera markiert. Aus dem Schattenwurf des Drahtes, der auf dem Wischbild erscheint (Abbildung 6), kann der vom Monochromator beobachtete Messort abgeleitet werden. Mit Hilfe von Formel (11) wird aus den beobachteten Lichtintensitäten auf die Emissionskoeffizienten der Funkenkanal-Kreisringe (Abbildung 3) zurück gerechnet. Zusammen mit dem aus den Wischbildern bekannten zeitabhängigen Druck im Inneren des Funkenkanals (Formel (12)) wird dann die Plasmatemperatur aus der rechnerisch erstellten Tabelle entnommen.

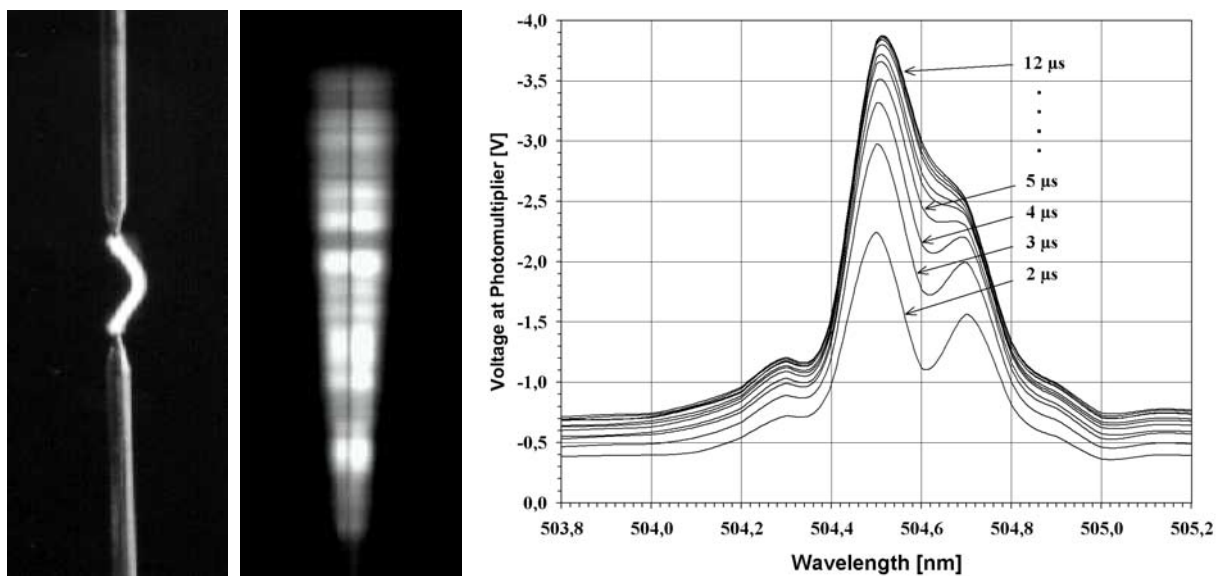


Abbildung 6: Links: Ein typischer Zündfunke ($E = 500 \text{ mJ}$). Mitte: Ein typisches Wischbild. Die Länge des Wischbildes beträgt $1 \mu\text{s}$ und beginnt ca. 200 ns nach Funkenzündung. Deutlich ist die Aufweitung des Funkenkanals von unten nach oben im Wischbild zu erkennen. Der zentrale schwarze Strich markiert den Messort im Funkenkanal (siehe laufender Text). Rechts: Zeitliche Entwicklung der Spektrallinie $504,5 \text{ nm}$ des einfach ionisierten Luftstickstoffes in einem Zündfunke ($E = 500 \text{ mJ}$). Left: A typical ignition spark ($E = 500 \text{ mJ}$). Centre: A typical streak image. The length of the streak image is $1 \mu\text{s}$ and begins approximately 200 ns after the spark ignition. We can clearly see the expanding of the spark canal from bottom to top. The black line in the middle marks the measuring point in the spark canal (see text). Right: Development of the spectral line $504,5 \text{ nm}$ of single ionized atmospheric nitrogen in an ignition spark ($E = 500 \text{ mJ}$).

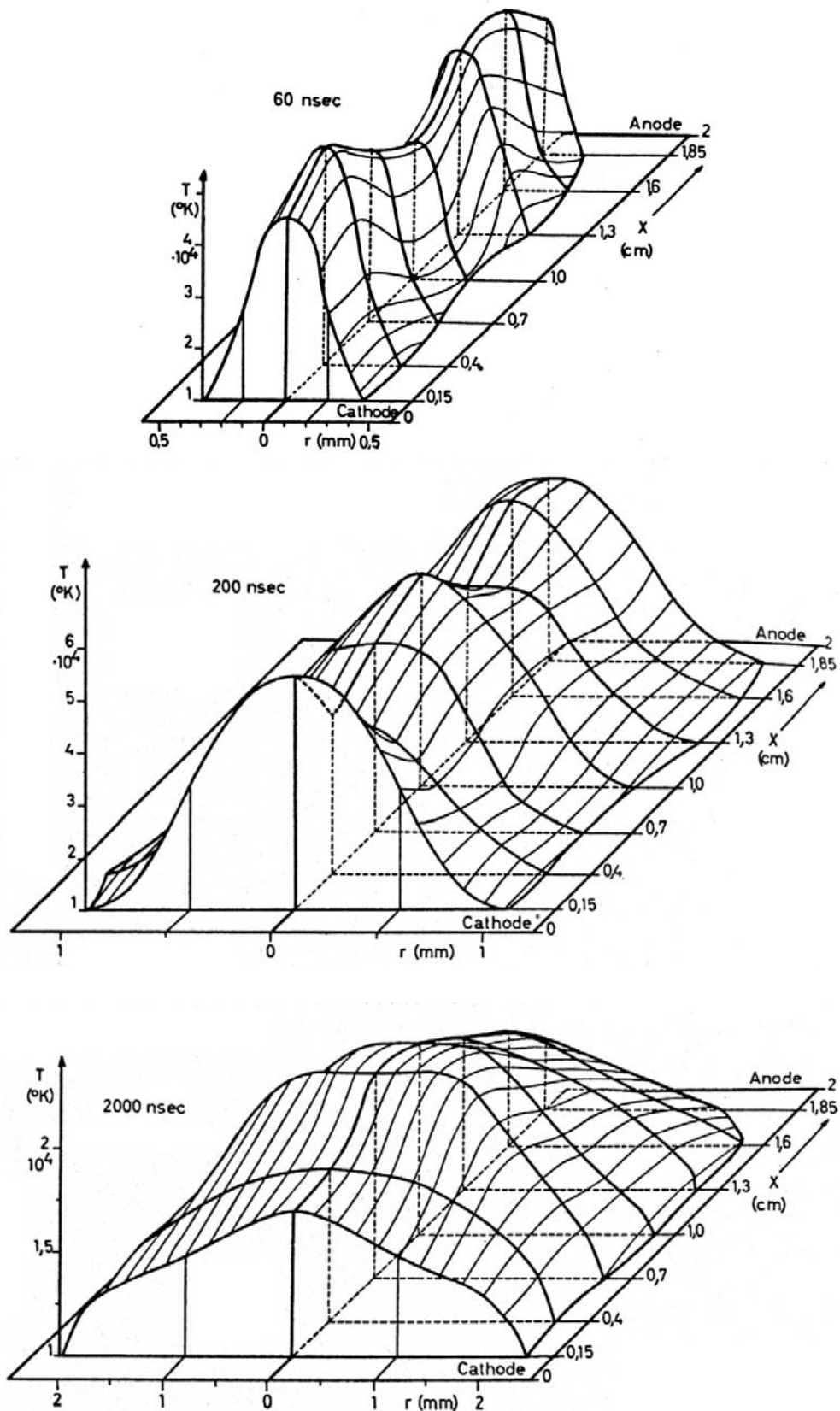


Abbildung 7: Zeitliche Entwicklung der Temperatur eines Entladungsfunkens in H₂. Time-dependent development of the temperature of a spark channel in H₂. $D = 2$ cm, $U = 21,5$ kV, $C = 12,7$ nF, $E = 2,94$ J, $I_{\max} = 1,8$ kA, $p = 613$ mbar, $T = 20$ °C [26].

4 Erste Ergebnisse

Zur Zeit wird ein 500 mJ-Funke ohne Induktivität vermessen. Abbildung 6 zeigt neben einem typischen Funken und Wischbild eines Messdurchganges die Entwicklung der 504,5 nm-Spektrallinie des Stickstoffes. Deutlich ist die Veränderung der Spektrallinienform und -höhe mit fortschreitender Zeit nach Funkenzündung zu erkennen, was schon qualitativ auf eine Veränderung der Temperatur, des Druckes und der Temperatur im Funkenplasma schließen lässt. Aus den Wischbildern konnte abgeleitet werden, dass sich zu Beginn der Funkenkanal-Entwicklung ein Spitzendruck bis zu 30 bar einstellt. Dieser fällt innerhalb der ersten 1 μ s bis 2 μ s auf den Umgebungsdruck ab. Da der 500 mJ-Funke noch nicht vollständig vermessen werden konnte, ist die Angabe von Temperaturmesswerten zu diesem Zeitpunkt noch nicht möglich. Es ist aber schon jetzt erkennbar, dass sich Temperaturen von einigen 10.000 K ergeben werden. Nach Beendigung der Messungen werden die gesuchten orts- und zeitabhängigen Energiedichten abgeleitet werden.

In [26] wurde die Temperaturentwicklung an Entladungsfunken in einer H₂-Atmosphäre untersucht. In Abbildung 7 ist ein Teil der Ergebnisse grafisch dargestellt. Wie man der Abbildung entnimmt, wurden rund 60.000 K als Temperatur-Spitzenwert gemessen bei einer Brutto-Entladungsenergie von knapp 3 J. Wir erwarten für unsere Messungen Resultate, die - abhängig von der Entladungsenergie - zwischen 10.000 K und 100.000 K liegen.

Literatur

- [1] W. BARTKNECHT: *Explosionsschutz*, Springer Verlag, 1993.
- [2] S. I. BRAGINSKII: *Theory of the development of a spark channel*, Soviet Physics JETP, **6**, Vol. 34 (7), 1958.
- [3] P. W. CHAN, R. J. CHURCHILL: *Determination of temperatures of high current spark channels*, International Journal of Electrotechnics, **6**, Vol. 35, 789-799, 1973.
- [4] R. K. ECKHOFF: *Towards absolute minimum ignition energies for dust clouds*, Combustion and Flame, **34**, 53-64, 1975.
- [5] R. K. ECKHOFF: *Why are „long“ electric sparks more effective dust explosion initiators than „short“ ones?*, Combustion and Flame, **37**, 129-131, 1975.
- [6] R. K. ECKHOFF: *Dust explosions in the process industries*, Butterworth-Heinemann, 1991.

- [7] V. F. EGOROVA, V. I. ISAENKO, A. A. MAK, A. I. SADYKOVA: *Distribution of temperature and electron density in a spark discharge canal*, Soviet Physics - Technical Physics, **3**, Vol. 32, 1962.
- [8] W. FINKELNBURG, H. MAECKER: *Elektrische Bögen und thermisches Plasma*, Handbuch der Physik, **XXII**, Springer Verlag, 1956.
- [9] H. R. GRIEM: *Plasma spectroscopy*, McGraw-Hill, 1964.
- [10] K. W. HOENOW: *Aufbau eines Kurzzeit-Wischverschlusses unter Verwendung eines Bildwandlers*, Diplomarbeit, Institut für angewandte Physik der Universität Hamburg, 1964.
- [11] J. KOPPITZ: *Die radiale und axiale Entwicklung des Leuchtens im Funkenkanal, untersucht mit einer Wischkamera*, Zeitschrift für Naturforschung, **22 a**, 1089-1097, 1967.
- [12] T. KRAVCHIK, E. SHEER, J. B. HEYWOOD: *From spark ignition to flame initiation*, Combust. Sci. and Tech., **108**, 1-30, 1995.
- [13] X. LI, S. RADANDT, J. HE, D. LORENZ: *Vergleich und Analyse verschiedener Messverfahren zur Bestimmung der Mindestzündenergie brennbarer Stäube*, Gefahrstoffe - Reinhaltung der Luft, **3**, 2000.
- [14] H. MAECKER, T. PETERS, H. SCHENK: *Ionen- und Atomquerschnitte im Plasma verschiedener Gase*, Zeitschrift für Physik, **140**, 119-138, 1958.
- [15] H. MAECKER: *Elektronendichte und Temperatur in der Säule des Hochstromkohlebogens*, Zeitschrift für Physik, **136**, 119-136, 1953.
- [16] A. A. MAK: *Density of charged particles in the channel of a spark discharge*, Soviet Physics JETP, **37**, Vol. 10, 1055-1957, 1959.
- [17] H. MARTINEN, H. THOLL: *Untersuchung der Temperatur und der Expansion von Funkenkanälen in H_2 bei variabler Energiezufuhr*, Zeitschrift für Naturforschung, **25 a**, 430-439, 1970.
- [18] B. MAURER, M. GLOR: *Mindestzündenergie als Beurteilungsmaßstab für die Auswahl von Schutzmaßnahmen*, VDI Berichte **1272**, 135-147, 1996.
- [19] J. M. MEEK, J. D. CRAGGS: *Electrical breakdown of gases*, Oxford: Clarendon Press, 1953.
- [20] C. E. MOORE: *Atomic energy levels*, Washington: National Bureau of Standards, 1949.
- [21] H. OTT: *Untersuchung der umgesetzten Energie in Funkenentladungen einer Mindestzündenergieanlage für Stäube*, Berufsgenossenschaft Nahrungsmittel und Gaststätten, Mannheim, 1992.

- [22] I. SANDER: *Aufbau einer automatischen Apparatur zur Bestimmung des zeitlichen Verlaufs der radialen Dichte- und Temperaturverteilung in einem Funken*, Diplomarbeit, Institut für angewandte Physik der Universität Hamburg, 1968.
- [23] I. SANDER: *Örtlich und zeitlich aufgelöste Spektroskopie an Vorentladungskanälen in Stickstoff*, Dissertation, Institut für angewandte Physik der Universität Hamburg, 1975.
- [24] H. THOLL: *Spektroskopische Messung des zeitlichen Verlaufs der radialen Dichte- und Temperaturverteilung in einem Wasserstofffunken*, Zeitschrift für Naturforschung, **22 a**, 1068-1088, 1967.
- [25] H. THOLL, I. SANDER, H. MARTINEN: *Eine automatische Apparatur zur örtlich und zeitlich aufgelösten Spektroskopie an Funkenentladungen*, Zeitschrift für Naturforschung, **25 a**, 412-420, 1970.
- [26] H. THOLL: *Thermalisierung und zeitliche Entwicklung der Elektronendichte und Temperatur von Funkenkanälen in Wasserstoff*, Zeitschrift für Naturforschung, **25 a**, 420-429, 1970.
- [27] A. VOGL: *Zündfähigkeit von physikalischen Büschelentladungen in Staub/Luft-Gemischen*, Berufsgenossenschaft Nahrungsmittel und Gaststätten, Mannheim, 1987.
- [28] H. WINKELKEMPER: *Die Entwicklung der Vorentladungskanäle bis zum Durchschlag im homogenen Feld in Luft*, Archiv für Elektrotechnik, **1**, Band 51, 1966.